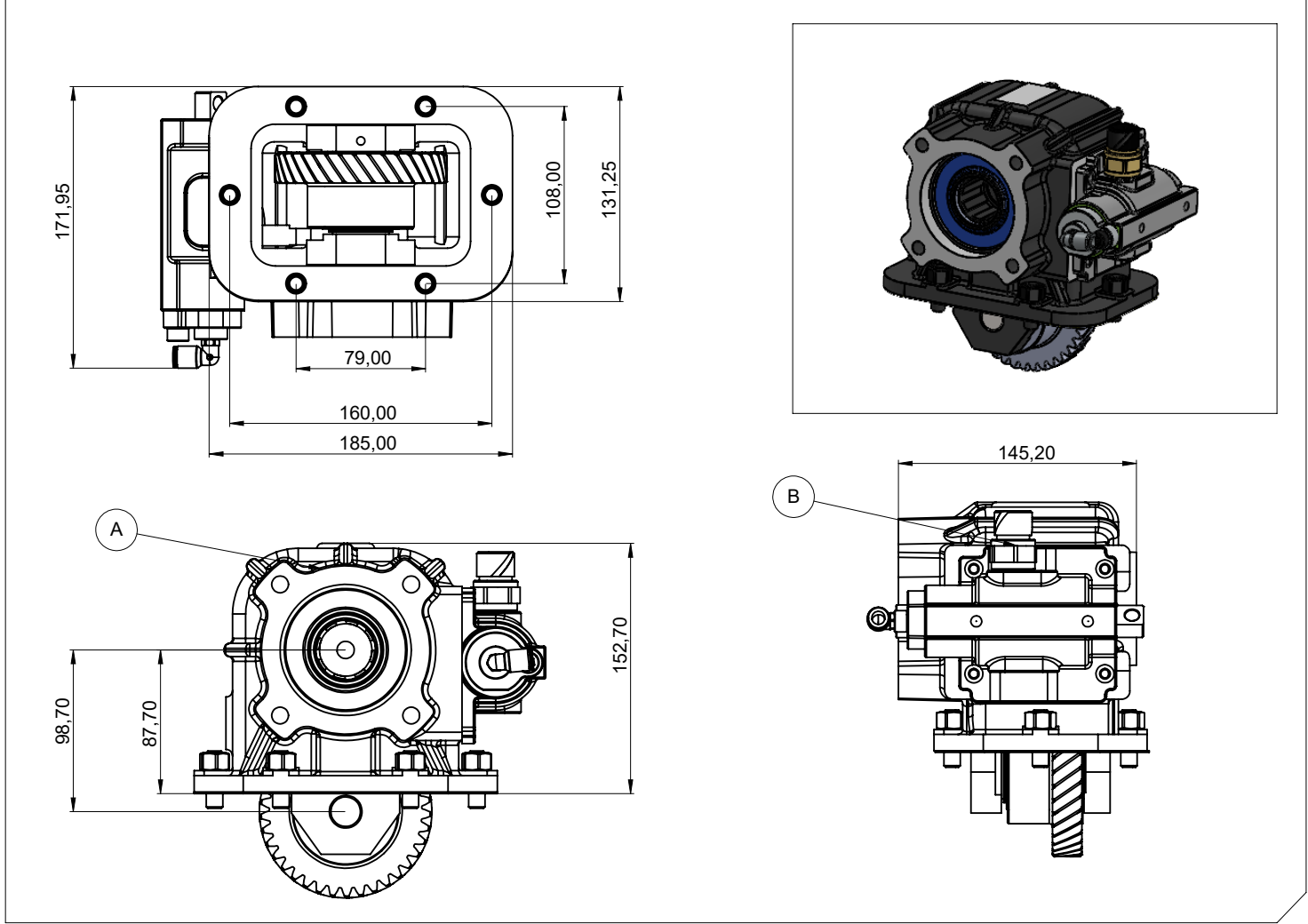


Araç Tipi Vehicle Type	HINO DUTRO 130 HD-130 MD / HINO SERIE 300 MODEL 514-616
Şanzıman Tipi Transmission Type	RE 50 (5,342)

Ürün Kodu / Product Code	HN.22.RE50.H
Revizyon No-Tarih / Revision No- Date	01/10.01.2024

Ürün Görünümleri / Products View



Opsiyonlar / Options

A : DIN 5462-ISO 14 , 4 Kulak pompa bağ.
B : Devrede - Devrede Değil Müşiri (Ops.)

A : DIN 5462-ISO 14 , 4 Bolt
B : Engage - Disengage Sensor (Ops.)

Teknik Bilgi / Technical Data

Güç / Power (Kw)	Maksimum Tork / Maximum Torque		Çevrim Oranı Ratio	Bağlantı Şekli Mounting Side	Kontrol Tipi Control Type
	Nm	Kgm			
1000 Dev. / Dak.				SOL YAN(LEFT)	HAVALI(AIR)
25	238,75	24,34	1,36:1	Ağırlık / Weight (Kg)	Dönüş Yönü /Sense of Rotation
				14	SAAT YÖNÜ (CW)

KOZANOĞLU KOZMAKSAN

Hidrolik Pompa ve Ara Şanzıman P.T.O. İmalat San. ve Tic. Ltd. Şti.
Hydraulic Pumps & Power Take-Offs Manufacturing Limited Co.

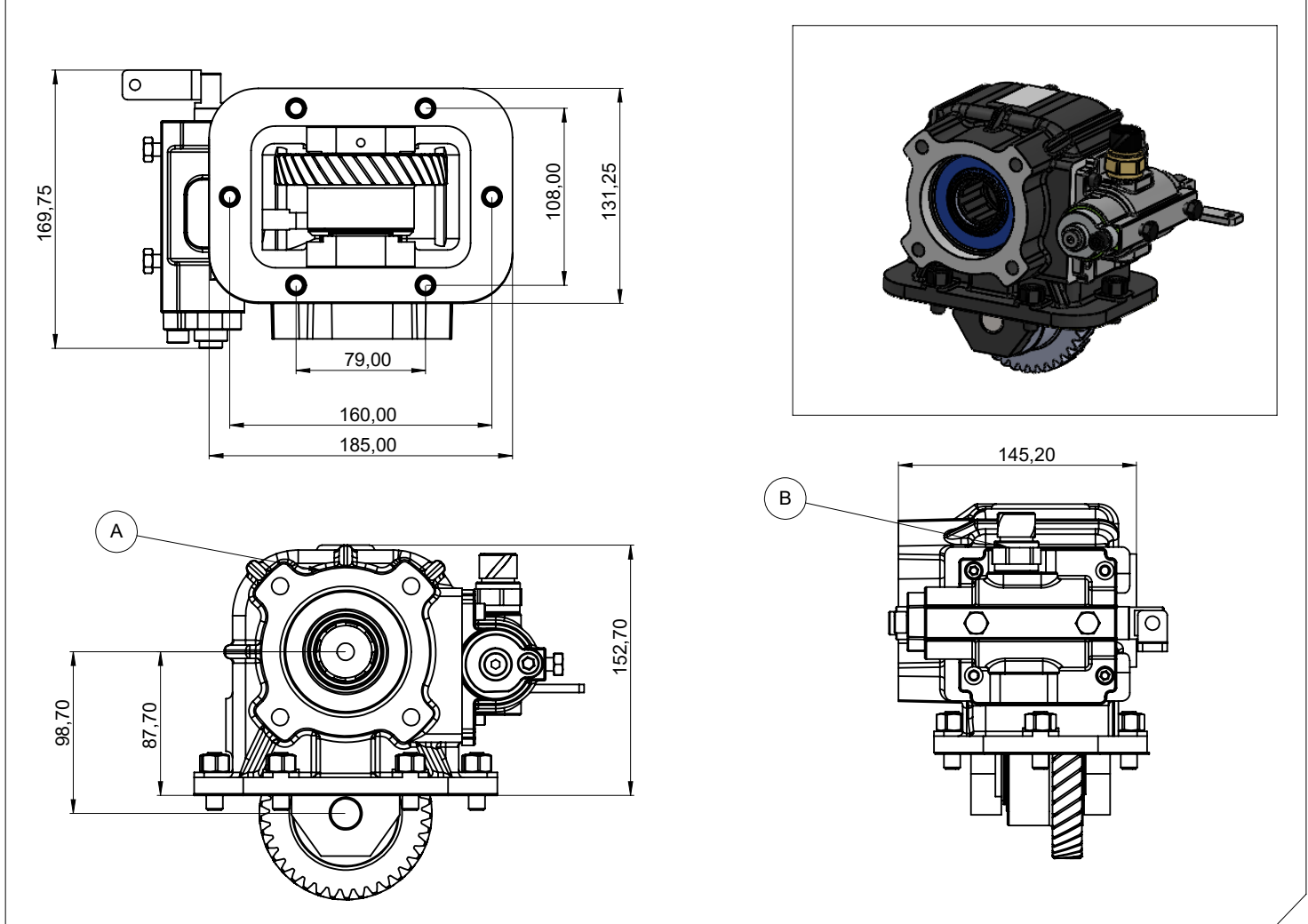
Ofis / Office
Tel. +90 312 354 05 39
Fax +90 312 354 34 59
7. Sokak No: 9
Ostim / ANKARA
e-mail: info@kozmaksan.com.tr

Fabrika / Factory
Tel. +90 312 267 39 71
Fax +90 312 267 38 72
AOS. 1. OSB. Erkunt Cad. No: 6
Sincan / ANKARA
Website: www.kozmaksan.com.tr

Araç Tipi Vehicle Type	HINO DUTRO 130 HD-130 MD / HINO SERIE 300 MODEL 514-616
Şanzıman Tipi Transmission Type	RE 50 (5,342)

Ürün Kodu / Product Code	HN.22.RE50.M
Revizyon No-Tarih / Revision No- Date	01/10.01.2024

Ürün Görünümleri / Products View



Opsiyonlar / Options

A : DIN 5462-ISO 14 , 4 Kulak pompa bağ. B : Devrede - Devrede Değil Müşiri (Ops.)	A : DIN 5462-ISO 14 , 4 Bolt B : Engage - Disengage Sensor (Ops.)
---	--

Teknik Bilgi / Technical Data

Güç / Power (Kw)	Maksimum Tork / Maximum Torque		Çevrim Oranı Ratio	Bağlantı Şekli Mounting Side	Kontrol Tipi Control Type
	Nm	Kgm			
1000 Dev. / Dak.				SOL YAN(LEFT)	MEKANİK(MECHANIC)
25	238,75	24,34	1,36:1	Ağırlık / Weight (Kg)	Dönüş Yönü /Sense of Rotation
				14	SAAT YÖNÜ (CW)

KOZANOĞLU KOZMAKSAN

Hidrolik Pompa ve Ara Şanzıman P.T.O. İmalat San. ve Tic. Ltd. Şti.
Hydraulic Pumps & Power Take-Offs Manufacturing Limited Co.

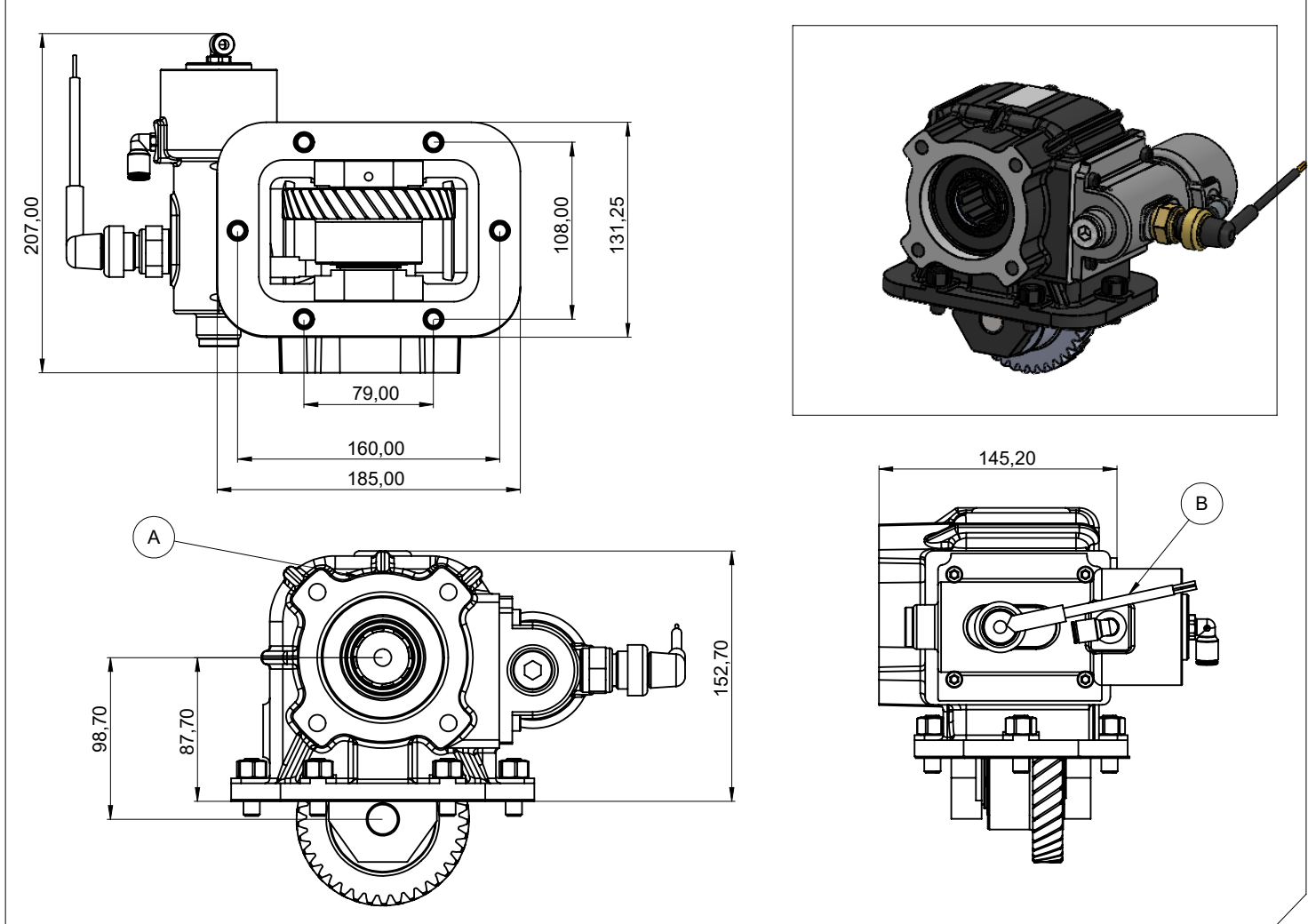
Ofis / Office
Tel. +90 312 354 05 39
Fax +90 312 354 34 59
7. Sokak No: 9
Ostim / ANKARA
e-mail: info@kozmaksan.com.tr

Fabrika / Factory
Tel. +90 312 267 39 71
Fax +90 312 267 38 72
AOS. 1. OSB. Erkunt Cad. No: 6
Sincan / ANKARA
Website: www.kozmaksan.com.tr

Araç Tipi Vehicle Type	HINO DUTRO 130 HD-130 MD / HINO SERIE 300 MODEL 514-616
Şanzıman Tipi Transmission Type	RE 50 (5,342)

Ürün Kodu / Product Code	HN.22.RE50.W
Revizyon No-Tarih / Revision No- Date	01/10.01.2024

Ürün Görünümleri / Products View



Opsiyonlar / Options

A : DIN 5462-ISO 14 , 4 Kulak pompa bağ. B : Devrede - Devrede Değil Müşiri (Ops.)	A : DIN 5462-ISO 14 , 4 Bolt B : Engage - Disengage Sensor (Ops.)
---	--

Teknik Bilgi / Technical Data

Güç / Power (Kw)	Maksimum Tork / Maximum Torque		Çevrim Oranı Ratio	Bağlantı Şekli Mounting Side	Kontrol Tipi Control Type
	Nm	Kgm			
1000 Dev. / Dak.				SOL YAN(LEFT)	HAVALI(AIR)
25	238,75	24,34	1,36:1	Ağırlık / Weight (Kg)	Dönüş Yönü /Sense of Rotation
				14	SAAT YÖNÜ (CW)

KOZANOĞLU KOZMAKSAN

Hidrolik Pompa ve Ara Şanzıman P.T.O. İmalat San. ve Tic. Ltd. Şti.
Hydraulic Pumps & Power Take-Offs Manufacturing Limited Co.

Ofis / Office
Tel. +90 312 354 05 39
Fax +90 312 354 34 59
7. Sokak No: 9
Ostim / ANKARA
e-mail: info@kozmaksan.com.tr

Fabrika / Factory
Tel. +90 312 267 39 71
Fax +90 312 267 38 72
AOS. 1. OSB. Erkunt Cad. No: 6
Sincan / ANKARA
Website: www.kozmaksan.com.tr